



SYSTEM FURNITURE DESIGN

Furniture Hardware Fitting

ILIDA[®]

鉸鍊系列

2018 - 2019



ILIDA®

ILIDA® 3代厚門緩衝鉸鍊



編號 31114410

規格 四孔入柱 Ø40 mm



31114430

四孔3分 Ø40 mm



31114460

四孔6分 Ø40 mm

ILIDA® 3代刁式不鏽鋼緩衝鉸鍊



編號 31111410

規格 四孔入柱 Ø35mm



31111430

四孔3分 Ø35mm



31111460

四孔6分 Ø35mm 刁式

ILIDA® 3代刁式緩衝鉸鍊



編號 31113210
規格 二孔入柱 Ø40 mm



31113230
二孔3分 Ø40 mm



31113260
二孔6分 Ø40 mm



編號 31113410
規格 四孔入柱 Ø35mm



31113430
四孔3分 Ø35mm



31113460
四孔6分 Ø35mm



ILIDA®

ILIDA® 4代刁式緩衝鉸鍊



編號 31115210
規格 二孔入柱 Ø35 mm



31115230
二孔3分 Ø35 mm



31115260
二孔6分 Ø35 mm 刁式

ILIDA® 4代刁式緩衝鉸鍊



編號 31115410
規格 四孔入柱 Ø35 mm



31115430
四孔3分 Ø35 mm



31115460
四孔6分 Ø35 mm 刁式

ILIDA® 4代刁式細鋁框緩衝鉸鍊



編號 31117210

規格 入柱



編號 31117230

規格 3分



編號 31117260

規格 6分刁式



ILIDA[®]

ILIDA[®] 3代按壓玻璃鉸鍊



編號 31101210
規格 2孔入柱緩衝 Ø26 mm



31101230
2孔3分緩衝 Ø26 mm



編號 31101260
規格 2孔6分緩衝 Ø26 mm



31101410
4孔入柱緩衝 Ø26 mm



編號 31101430
規格 4孔3分緩衝 Ø26 mm



31101460
4孔6分緩衝 Ø26 mm

ILIDA® 3.5代刁式緩衝鉸鍊



編號 31113516

規格 入柱



編號 31113536

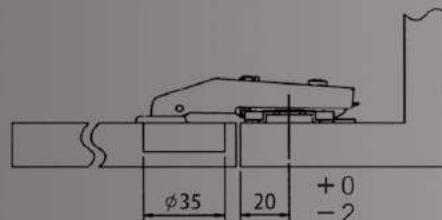
規格 3分



編號 31113566

規格 6分

ILIDA® 3代 -90° 緩衝鉸鍊



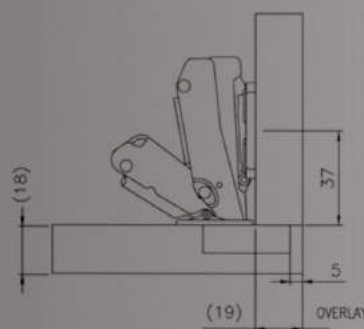
編號：31118260

應用：轉角櫃開門

尺寸：頭部孔徑 $\phi 35\text{mm}$

頭部鎖眼 52mm

ILIDA® 4代 165° 緩衝鉸鍊



編號：31119260

應用：轉角櫃開門

尺寸：頭部孔徑 $\phi 35\text{mm}$

頭部鎖眼 52mm



WUMART CO., LTD.